



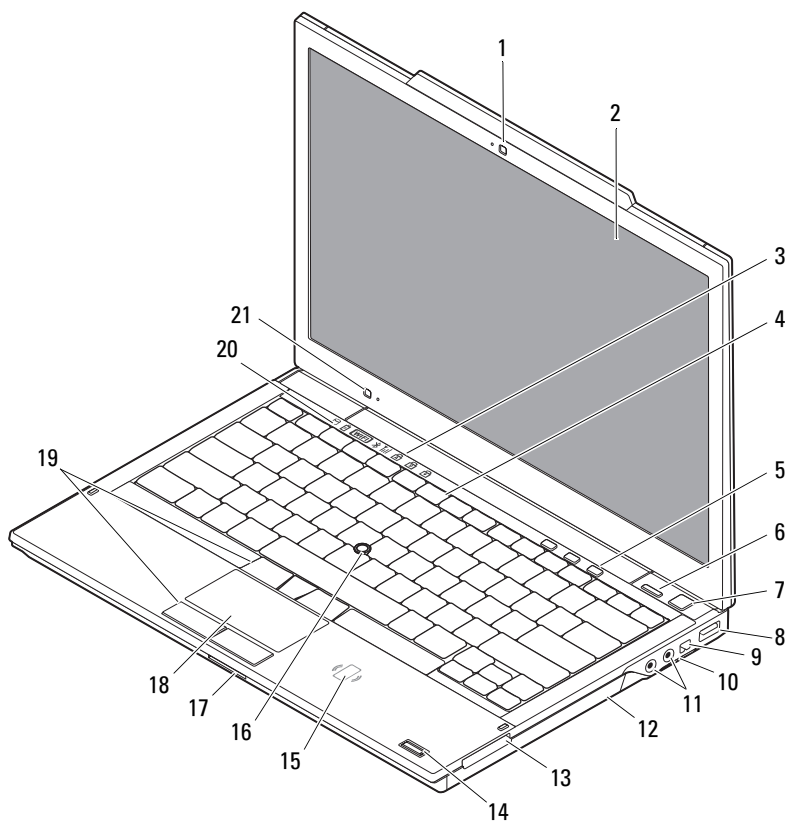
Om varningar

 **WARNING!** En **WARNING** signalerar risk för skada på egendom eller person, eller livsfara.

Dell™ Latitude™ E4300

Teknisk information om installation och funktioner

Framifrån



juli 2009

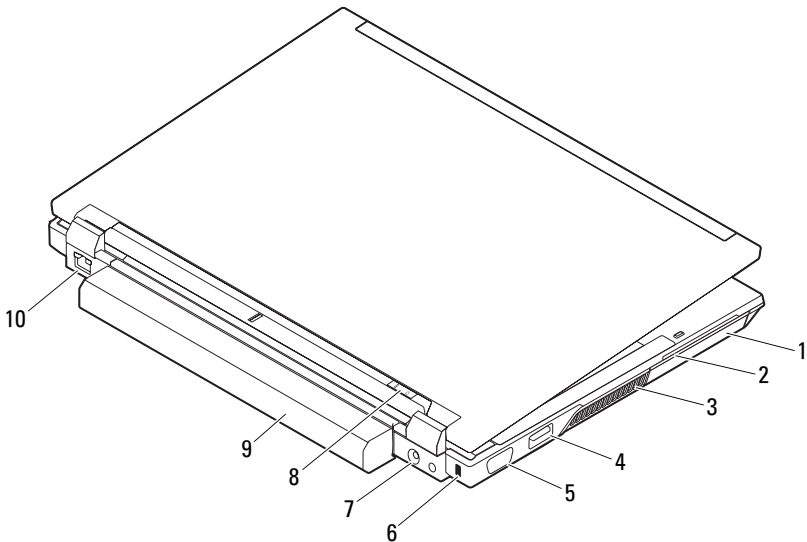


09MRODA00

Modell: PP13S

- | | | | |
|----|--|----|---|
| 1 | kamera (tillval) | 2 | bildskärm |
| 3 | tangentbordsindikatorer | 4 | tangentbord |
| 5 | mediekontroller | 6 | Dell™ Latitude ON™-knapp (tillval) |
| 7 | strömbrytare | 8 | USB-anslutning |
| 9 | IEEE 1394-kontakt | 10 | omkopplare för trådlös anslutning och Dell Wi-Fi Catcher™-knapp |
| 11 | ljudkontakter (2) | 12 | cd/dvd-enhet |
| 13 | ExpressCard-kortplats | 14 | fingravtrycksläsare (tillval) |
| 15 | kontaktlös smarkortläsare (tillval) | 16 | styrspak |
| 17 | SecureDigital-kortplats (SD) | 18 | styrplatta |
| 19 | styrspaksknappar (3)/styrplattsknappar (2) | 20 | lampor för enhetsstatus |
| 21 | ljussensor och mikrofon | | |

Bakifrån



- | | | | |
|---|-------------------|----|---------------------------------------|
| 1 | hårddisk | 2 | smartkortplats |
| 3 | luftintag | 4 | eSATA/USB-kontakt |
| 5 | bildskärmskontakt | 6 | säkerhetskabeluttag |
| 7 | nätadapterkontakt | 8 | strömindikator/batteristatusindikator |
| 9 | batteri | 10 | nätverksport |

Snabbinstallation



WARNING! Innan du utför någon av åtgärderna i det här avsnittet ska du läsa igenom och följa säkerhetsinstruktionerna som medföljde datorn. Mer information om säker hantering finns på www.dell.com/regulatory_compliance.



WARNING! Nätadaptern är kompatibel med eluttag i hela världen. Elkontakter och kontaktdosor kan dock se olika ut i olika länder. Om du använder felaktig sladd eller ansluter sladden felaktigt till eluttagslisten eller vägguttaget kan det orsaka brand eller skada på utrustningen.

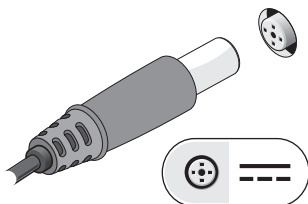


VIKTIGT! När du kopplar bort nätadapterkabeln från datorn bör du hålla i kontakten, inte i sladden, och dra ut den försiktigt men bestämt så att sladden inte skadas. När du lindar ihop nätadapterkabeln ska du följa vinkeln på nätadapterkontakten för att undvika skador på kabeln.

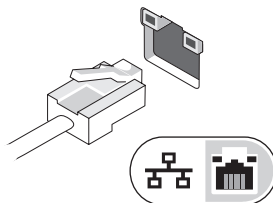


OBS! En del enheter kanske inte finns med eftersom du inte beställde dem.

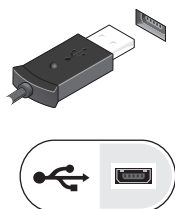
1 Anslut nätadaptern till datorns nätadapterkontakt och till elutttaget.



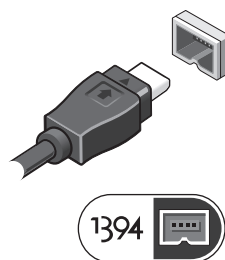
2 Anslut nätverkskabeln (valfritt).



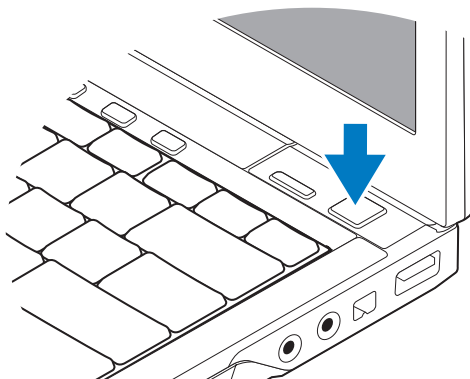
3 Anslut USB-enheter, som exempelvis en mus eller ett tangentbord (valfritt).



4 Anslut IEEE 1394-enheter, t.ex. en DVD-spelare (valfritt).



5 Öppna datorskärmen och tryck på strömbrytaren så att datorn sätts igång.



OBS! Du bör sätta igång och stänga av datorn minst en gång innan du installerar några kort eller ansluter datorn till en dockningsstation eller annan extern enhet som exempelvis en skrivare.

Specifikationer



OBS! Erbjudanden kan variera per region. Följande specifikationer gäller endast sådant som enligt lag måste levereras med datorn. Mer information om datorns konfiguration får du om du klickar på **Start** → **Hjälp och support** och väljer alternativet som visar datorinformation.

Systeminformation

Kretsuppsättning Intel® GS45-kretsuppsättning

Processor

Processor Intel Core™ 2 Duo

Bildskärmsutgång

Bildskärmstyp inbyggt på systemkortet, maskinvaruacceleration

Databuss inbyggt grafikkort

Bildskärmsstyrenhet Intel Extreme

Bildskärmsminne upp till 64 MB (delat, vid systemminne på mindre än 512 MB)
upp till 256 MB (delat, vid systemminne på mer än 512 MB)

Minne

Minnesmodulkontakt två DDR3 DIMM-socketar

Minnesmodulkapacitet 512 MB (en DIMM)
1 GB (en DIMM)
2 GB (en eller två DIMM)
4 GB (en eller två DIMM, endast operativsystemet 64-bitars
Microsoft® Windows Vista®)
8 GB (två DIMM, endast 64-bitars Windows Vista)

Minnestyp DDR3 1066 MHz DIMM (om kombinationerna av
kretsuppsättningen och/eller processorn stöder det)

Minimalt minne 1 GB

Maximalt minne 8 GB (kräver 64-bitars Windows Vista)

Batteri

Typ	3-cellers (2,6 Ahr) 28 Whr/11,1 VDC 3-cellers (2,8 Ahr) 30 Whr/11,1 VDC 6-cellers (2,6 Ahr) 56 Whr/11,1 VDC 6-cellers (2,8 Ahr) 60 Whr/11,1 VDC 6-cellers (2,15 Ahr) 48 Whr/11,1 VDC (externt batteri)
Dimensioner	
Djup	
3-cellers	28,81 mm (1,13 tum)
6-cellers	51,13 mm (2,01 tum)
externt batteri	200,35 mm (7,89 tum)
Höjd	
3-cellers och 6-cellers	21,85 mm (0,86 tum)
externt batteri	9,01 mm (0,35 tum) till ungefär 10,52 mm (0,41 tum)
Spänning	
3-cellers, 6-cellers och sekundärt batteri	11,1 V likström
Temperaturintervall	
Drift	0° till 40 °C (32° till 104 °F)
Förvaring	-10° till 65 °C (14° till 149 °F)
Knappcells batteri	CR2032

Nätadapter

Typ	65 W och 90 W
Inspänning	100–240 volt växelström
Strömingång (maximal)	1,50 A
Infrekvens	50–60 Hz
Utström	3,34 A
Uppskattad utspänning	19,50 V likström
Temperaturintervall	
Drift	0° till 35 °C (32° till 95 °F)
Förvaring	-40° till 65 °C (-40° till 149 °F)

Fysiskt

Höjd	25,41–29,51 mm (1,00–1,16 tum)
Bredd	310 mm (12,20 tum)
Djup	217 mm (8,54 tum)
Vikt	1,5 kg (3,30 lb) (med 3-cellsbatteri, luftfack och en halvledarenhet) 1,6 kg (3,52 lb) (med 3-cellsbatteri, DVDRW-enhet och en halvledarenhet)

Miljö

Temperaturintervall

Drift 0° till 35 °C (32° till 95 °F)

Förvaring -40° till 65 °C (-40° till 149 °F)

Relativ luftfuktighet (maximal)

Drift 10 % till 90 % (utan kondens)

Förvaring 5 % till 95 % (utan kondens)

Hitta mer information och resurser

Om du behöver:

Ta reda på hur du hanterar din dator på säkraste sätt, läsa garantiinformation, villkor (endast USA), säkerhetsinstruktioner, myndighetsinformation, ergonomiinformation och slutanvändaravtal.

Går du till:

Säkerhets- och myndighetsdokumentation som medföljde datorn och på Regulatory Compliance Homepage på www.dell.com/regulatory_compliance.

Informationen i detta dokument kan ändras utan föregående varning.

© 2009 Dell Inc. Med ensamrätt. Tryckt i Irland.

Återgivning i någon form utan skriftligt tillstånd från Dell Inc. är strängt förbjuden.

Varumärken som används i den här texten: *Dell*, *DELL*-logotypen och *Dell Latitude* är varumärken som tillhör Dell Inc. *Intel* är ett registrerat varumärke och *Core* är ett varumärke som tillhör Intel Corporation i USA och andra länder. Microsoft, Windows och Windows Vista är antingen varumärken eller registrerade varumärken som tillhör Microsoft Corporation i USA och/eller andra länder.

Övriga varumärken kan användas i dokumentet som hänvisning till antingen de enheter som gör anspråk på varumärkena eller deras produkter. Dell Inc. fransäger sig allt ägarintresse av andra varumärken än sina egna.